



Котлы «ТЕПЛОВЪ» твердотопливные водогрейные отопительные 10 ÷ 50 кВт серии «Модернъ» моделей ТМ-10÷50, ТМ-10÷50 (ГВС)

ПАСПОРТ И РУКОВОДСТВО ПО ЭКСПЛУАТАЦИИ

ТТМ10-50.000 ПС



СОДЕРЖАНИЕ

1 ОБЩИЕ СВЕДЕНИЯ ОБ ИЗДЕЛИИ.....	5
2 ОСНОВНЫЕ ТЕХНИЧЕСКИЕ ДАННЫЕ И ХАРАКТЕРИСТИКИ.....	5
3 КОМПЛЕКТ ПОСТАВКИ.....	9
4 . ОПИСАНИЕ И РАБОТА.....	9
5 . МАРКИРОВКА, КОНСЕРВАЦИЯ И УПАКОВКА.....	13
6 . УКАЗАНИЯ МЕР БЕЗОПАСНОСТИ ПРИ МОНТАЖЕ, ЭКСПЛУАТАЦИИ, ОБСЛУЖИВАНИИ, РЕМОНТЕ И УТИЛИЗАЦИИ..	14
7 . ИНСТРУКЦИЯ ПО МОНТАЖУ И ПУСКУ.....	16
8. ИСПОЛЬЗОВАНИЕ ПО НАЗНАЧЕНИЮ.....	24
9. ТЕХНИЧЕСКОЕ ОБСЛУЖИВАНИЕ И РЕМОНТ.....	29
10. ПРАВИЛА ХРАНЕНИЯ И ТРАНСПОРТИРОВАНИЯ	31
11. УТИЛИЗАЦИЯ.....	31
12. СВИДЕТЕЛЬСТВО О ПРИЕМКЕ	31
13. СВИДЕТЕЛЬСТВО О ПРОДАЖЕ.....	31
14. ГАРАНТИИ ИЗГОТОВИТЕЛЯ И ГАРАНТИЙНЫЕ ТАЛОНЫ.....	32
15. СВИДЕТЕЛЬСТВО ОБ УСТАНОВКЕ.....	35



ВНИМАНИЕ!

Монтаж, установку, настройку и пуско-наладочные работы должны осуществляться только специализированными монтажными организациями. По окончании вышеуказанных работ **ОБЯЗАТЕЛЬНА** отметка в настоящем паспорте о проведенных работах, с указанием даты, наименования и контактных данных монтажной организации.



ГАРАНТИЯ на котел и комплектующие не распространяется в случае отклонения от требований и рекомендаций, указанных в настоящем паспорте.

Производитель не несет ответственности за вред, причиненный жизни, здоровью или имуществу потребителя по причине нарушения правил эксплуатации, обслуживания или монтажа Котла.

Обязательно перед началом эксплуатации котла изучите настоящий паспорт!

УВАЖАЕМЫЙ ПОКУПАТЕЛЬ!

Благодарим Вас за то, что Вы приобрели теплогенерирующий прибор - отопительный водогрейный котёл «ТЕПЛОВЪ», работающий на твердом топливе.

ООО «ТЕПЛОВЪ» заботится о безопасности своих потребителей. Наши котлы производятся по ГОСТ 20548-87 из жаростойкой коррозионностойкой стали, на которую имеется Заключение ОАО НПО «ЦНИИТМАШ» (Центральный научно-исследовательский институт машиностроения и металлообработки) о возможности применения в производстве стальных сварных твердотопливных котлов.

По окончании монтажа котла по месту эксплуатации в настоящем паспорте следует полностью заполнить раздел «Свидетельство об установке».

Внимание!

При покупке котла «ТЕПЛОВЪ» следует проверить вместе с продавцом комплектность и товарный вид котла и комплектного оборудования. После продажи котла и его комплектного оборудования завод-изготовитель не принимает претензии по некомплектности и механическим повреждениям.

Настоящий паспорт должен быть заполнен:

- изготовителем в разделе «Свидетельство о приемке»;
- продающей организацией в разделах «Свидетельство о продаже» и «Гарантии изготовителя и гарантийные талоны» при оформлении гарантийных талонов;
- монтажной организацией и потребителем в разделе «Свидетельство об установке».

Паспорт с полностью или частично незаполненными графами в разделе «Свидетельство об установке» считается недействительным, претензии для гарантийного обслуживания в ходе эксплуатации не принимаются!

Введение

Настоящий паспорт является объединенным с руководством по эксплуатации эксплуатационным документом на котлы «ТЕПЛОВЪ» твердотопливные водогрейные отопительные тепловой мощностью 10-50 кВт серии «Модернь» моделей ТМ-10, ТМ-15, ТМ-20, ТМ-30, ТМ-50 для отопительных систем с естественной или принудительной циркуляцией (далее по тексту — котлы, котлы «ТЕПЛОВЪ») закрытых помещений жилых и общественных зданий в умеренных холодных климатических зонах по ГОСТ 15150, работающие на дровах, брикетированном торфе, резервное топливо — уголь (с теплотой сгорания до 6500 ккал/кг).

Паспорт содержит сведения о назначении, основных технических параметрах, устройстве, эксплуатации, гарантиях котлов, а также содержит сведения о мерах безопасности при их монтаже, пуске, эксплуатации и утилизации.

Паспорт распространяется на котлы базовой комплектации (модельный ряд ТМ 10-50) и котлы с дополнительной опцией — наличие встроенного теплообменника для горячего водоснабжения (ГВС) (модельный ряд ТМ 10-50 (ГВС)).

Модельные ряды включают модели:

- ТМ 10-50: ТМ-10, ТМ-15, ТМ-20, ТМ-30, ТМ-50;
- ТМ 10-50 (ГВС): ТМ-10 (ГВС), ТМ-15 (ГВС), ТМ-20 (ГВС), ТМ-30 (ГВС), ТМ-50 (ГВС).

При эксплуатации котлов кроме настоящего паспорта следует руководствоваться также технической документацией навесного комплектного оборудования (регулятор тяги, термоманометр, ТЭН).

Структура условного обозначения котла:

Котел «ТЕПЛОВЪ» «Модернь» ТМ-50, где

- котел «ТЕПЛОВЪ» — сокращенное наименование котла твердотопливного водогрейного отопительного бренда «ТЕПЛОВЪ»;
- «Модернь» — обозначение серии;
- ТМ — условное обозначение модели котла в составе серии;
- 50 — максимальная тепловая мощность котла, кВт.

Котел с дополнительной опцией (ГВС) обозначается по типу: **Котел «ТЕПЛОВЪ» «Модернь» ТМ-50 (ГВС)**.

В связи с постоянной работой по совершенствованию котлов «ТЕПЛОВЪ», направленной на повышение их эксплуатационных характеристик, в конструкцию оборудования могут быть внесены изменения, не отраженные в настоящем паспорте.

Паспорт следует сохранять на протяжении всего срока службы котла.

1. ОБЩИЕ СВЕДЕНИЯ ОБ ИЗДЕЛИИ

EAC Декларация о соответствии ЕАЭС N RU Д-РУ.РА08.В.07958/22
Дата регистрации: 24.11.2022

Наименование изделия: котёл «ТЕПЛОВЪ» твердотопливный водогрейный отопительный серии «Модернь». Модель котла в пределах серии при продаже указывается в разделе 12 настоящего паспорта.

Назначение и область применения: теплогенерирующий прибор, встраиваемый в системы водяного отопления закрытых помещений с естественной и принудительной вентиляцией жилых и общественных зданий в умеренных и холодных климатических зонах по ГОСТ15150-69 «Исполнения для различных климатических районов. Категории, условия эксплуатации, хранения и транспортирования в части воздействия климатических факторов внешней среды».

Котлы предназначены для экономичного отопления жилых и производственных помещений, гаражей, подвалов, теплиц, бытовок. Котлы могут использоваться для получения горячей воды в бытовых целях при заказе дополнительной опции (ГВС).

2. ОСНОВНЫЕ ТЕХНИЧЕСКИЕ ДАННЫЕ И ХАРАКТЕРИСТИКИ

Основные параметры и характеристики приведены на рисунках 1, 2 и в таблицах 1, 2.

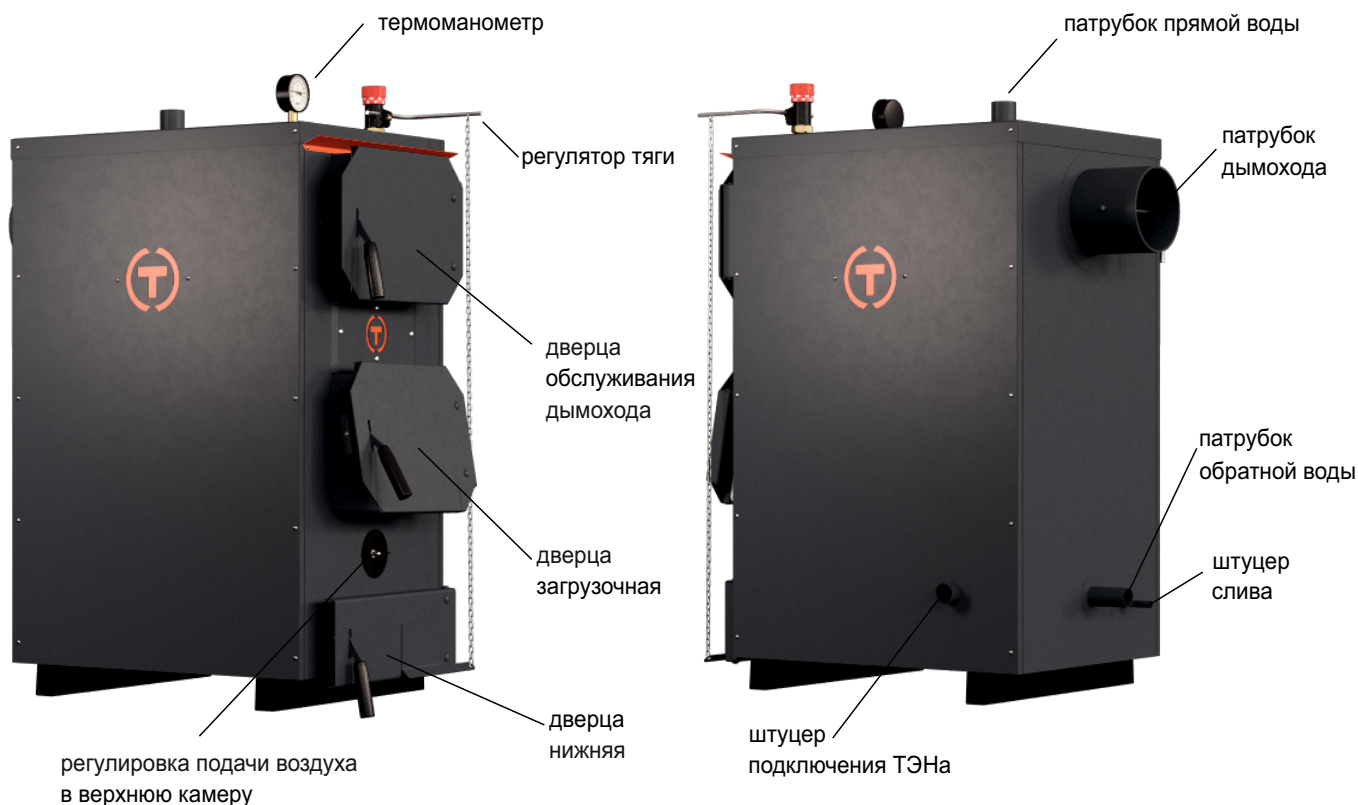


Рисунок 1. Общий вид котлов «ТЕПЛОВЪ» серии «Модернь» моделей ТМ - 10 ÷ 50 базовой комплектации

Таблица 1. Основные параметры и характеристики котлов «ТЕПЛОВЪ» серии «Модернь»

Характеристика	Модель котла				
	ТМ -10	ТМ -15	ТМ - 20	ТМ - 30	ТМ - 50
Общий вид	рисунок 1				
Изготовление и поставка, НТД	ТУ 4931-001-69924632-2013				
Вид климатического исполнения ГОСТ 15150-69	УХЛ4.2				
Тепловая мощность, кВт	10	15	20	30	50
Площадь отапливаемых помещений, м ²	100	150	240	350	520
Тип топлива	Влажность любого типа топлива не выше 25% брикетированный торф, дрова – основной тип, уголь (с теплотой сгорания до 6500 ккал/кг) – альтернативный тип.				
Максимальная длина поленьев, мм	440	500	570	630	820
Среднечасовой расход дров в отопительный период, кг/час	2,4	2,4	3,7	6	9,6
Объем воды в котле, л	41	57	62	84	140
Объем воды в контуре горячего водоснабжения (ГВС) в пределах котла*, л	2	2,5	3	3,5	4
Диаметр патрубка дымовых газов наружный, мм	159	159	159	159	219
Высота домовая труба рекомендуемая, м	7	7,5	8	8,5	9
Объем топочной камеры, л	57	101	113	187	351
Проем топочной камеры, мм	290 x 310				290 x 510
КПД при номинальной мощности не менее, %	82 ÷ 85				
Минимальная температура воды обратной линии, °С	55				
Максимальная рабочая температура воды на выходе из гидравлического контура (рубашки) котла, °С	90				
Максимально допустимое рабочее давление, МПа:					
в гидравлическом контуре котла	0,3				
в гидравлическом контуре ГВС*	0,4				
Время выхода на эффективный режим работы как при подключении к системам отопления с принудительной циркуляцией, так и при подключении к системам отопления с естественной циркуляцией, мин	30 ÷ 60 (на выходе температура воды составляет (+60)°С ÷ (+90)°С).				
Масса котла, кг*	210	228	256	360	560
Рекомендуемая мощность ТЭНа, кВт	3	3	4,5	4,5	6-9
Полный срок службы, лет	10				

Примечания:*Указанная масса теплообменника может отличаться от фактической на 3-5%

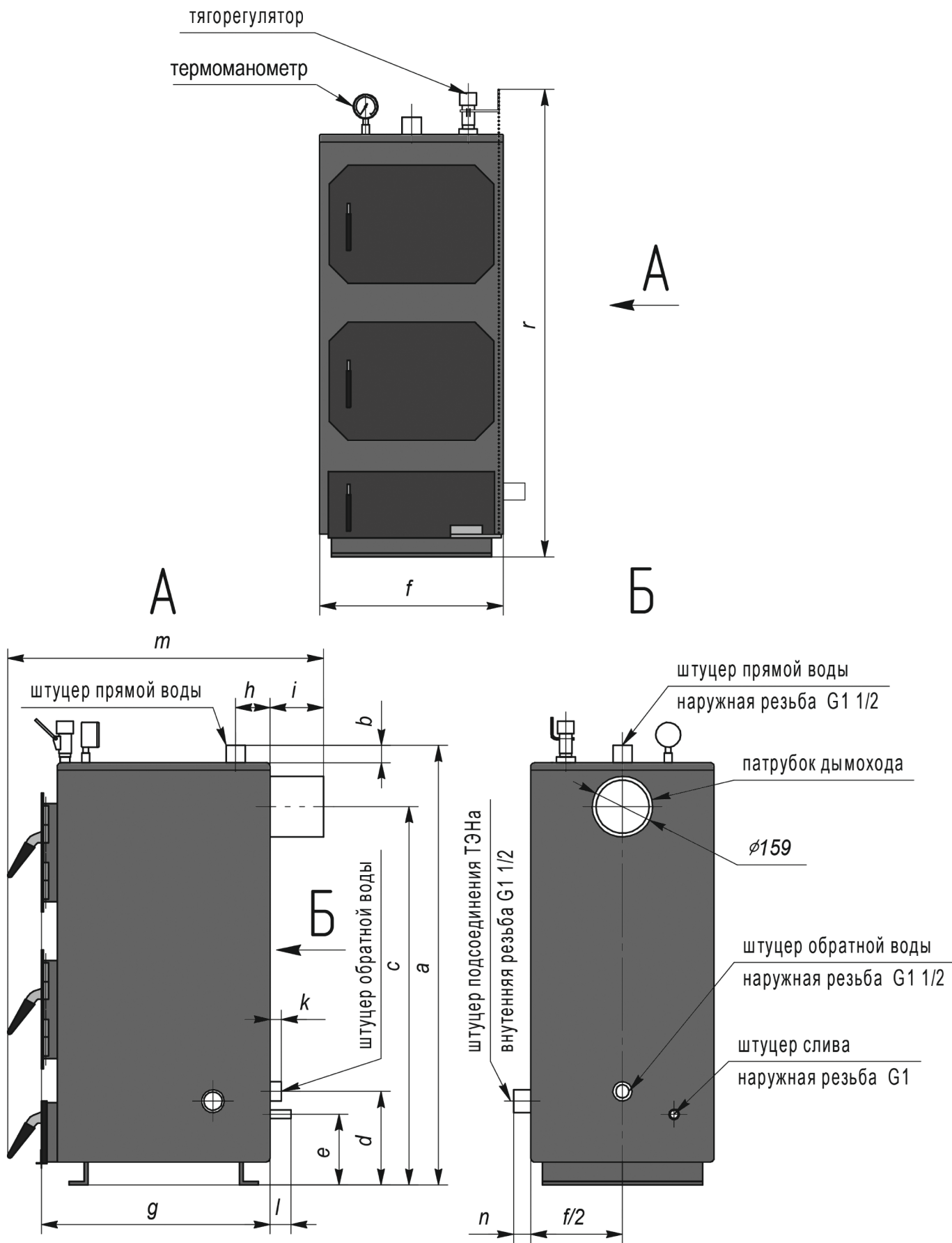


Рисунок 2. Габаритные и присоединительные размеры котлов «ТЕПЛОВЪ» серии «Модернь» моделей ТМ - 10 + 50 базовой комплектации

Таблица 2. Основные габаритные и присоединительные размеры котлов «ТЕПЛОВЪ» серии «Модернь»

Характеристика	Модель котла				
	ТМ -10	ТМ -15	ТМ - 20	ТМ - 30	ТМ - 50
Присоединительные патрубки котла:					
- штуцер прямой и обратной воды, Ду, мм	40 (наружная резьба G1 ½ - В ГОСТ 6357)				
- штуцер слива, Ду, мм	25 (наружная резьба G1- В ГОСТ 6357)				
- штуцер подсоединения ТЭНа, мм	40 (внутренняя резьба G1 ½ - В ГОСТ 6357)				
- штуцер подающего и обратного трубопроводов ГВС*, Ду, мм	15 (наружная резьба G1/2- В ГОСТ 6357)				
Диаметр дымохода наружный, мм	159				219
Размеры (рисунок 2), мм:					
a	1210	1210	1210	1520	1620
b	45	45	45	45	100
c	990	990	990	1245	1330
d	245	275	270	235	305
e	185	220	210	175	250
f	490	550	550	550	800
g	560	620	670	740	930
h	90	200	200	200	200
i	140	145	145	145	180
k	55	55	55	55	90
l	30	30	30	30	60
m	710	900	950	1030	1180
n	10	10	10	10	10
r**	1255	1305	1305	1565	1715
Проем [дверцы] топочной камеры, мм:					
- высота	290	290	290	290	290
- ширина	310	310	310	310	510

Примечания.

* Дополнительная опция установки контура ГВС заказывается по отдельному согласованию.

**Размер указан для исполнения котла с верхним расположением тягорегулятора. Допускается исполнение котла с расположением тягорегулятора на одной из боковых стенок; в этом случае данный размер отсутствует.

3. КОМПЛЕКТ ПОСТАВКИ

Таблица 3. Комплект поставки

Наименование	Модельный ряд котлов	
	ТМ10-50	ТМ10-50 (ГВС)
котел в сборе, в том числе: - термоманометр — 1 шт;	1 шт.	1 шт
скребок	1 шт.	1 шт
настоящий паспорт	1 экз.	1 экз.
теплообменник ГВС	—	1 шт (встроен в корпус котла)
ТЭН	—*	—*
*Комплектное электрооборудование: ТЭН, электрические кабели для его подключения, блок управления ТЭНом, а также сопроводительная эксплуатационная документация к комплектному электрооборудованию, поставляются по отдельному согласованию с покупателем Котла		
Сертификаты, данные по дополнительным испытаниям предоставляются по отдельным требованиям потребителя.		

4. ОПИСАНИЕ И РАБОТА

Общие сведения

4.1 Котлы «ТЕПЛОВЪ» являются энергонезависимыми теплогенерирующими приборами.

4.2 Котлы работают на дровах, торфе, угле относятся к твердотопливным котлам длительного горения.

4.3 Пиролиз применительно к твердотопливным котлам является физико-химическим процессом, в результате которого топливо переводится в состояние тления и поддерживается в нем определенное количество времени. Процесс тления происходит при высоких температурах и ограниченном доступе воздуха и сопровождается выделением теплоты, в результате чего образуются древесные газы (пиролизные газы), которые принудительно соединяются с воздухом (так называемый вторичный воздух). Полученная газо-воздушная смесь доводится до горения. И тление, и дожиг пиролизных газов производятся в пределах внутреннего пространства котла (топки), которое конструктивно разделено на две зоны: камеру тления и камеру сжигания пиролизных газов (камеру дожига).

Пиролизные (двухкамерные) котлы относительно обычных (однокамерных) котлов имеют преимущества:

- практически полное сжигание топлива (высокая экологичность);
- результативность работы пиролизных котлов значительно выше, чем у обычных.

Происходит это за счет того, что температура при сгорании древесного газа гораздо выше, чем при обычном сгорании дров — в ходе пиролизного сжигания топлива кислород из воздуха, соединяясь с древесным газом, способствует образованию тепловой энергии, при этом углекислого газа выделяется в три раза меньше за счет взаимодействия пиролизного газа и углерода;

- при сгорании пиролизного газа расходуется гораздо меньше вторичного воздуха, что также повышает температуру процесса.

4.4 Теплообменники котлов изготовлены из специальной котловой стали, обеспечивающий их долгий срок службы.

4.5 Дополнительные возможности, оптимизирующие работу и/или расширяющие функции котла:

- применение ТЭНа (ТЭН и сопутствующее оборудование: кабели, кабель-каналы, блок управления ТЭНом приобретаются отдельно и устанавливаются потребителем) — при установке в котел ТЭН — **ОБЯЗАТЕЛЬНО** заземление котла, монтаж ТЭН и подключение его к сети, к котлу должен выполнять специалист, имеющий соответствующие допуски;

- установка змеевика ГВС (по предварительному согласованию с потребителем устанавливается изготовителем Котла перед поставкой).

Состав и устройство котлов

Состав и устройство котлов базовой комплектации показано на рисунках 1,3.

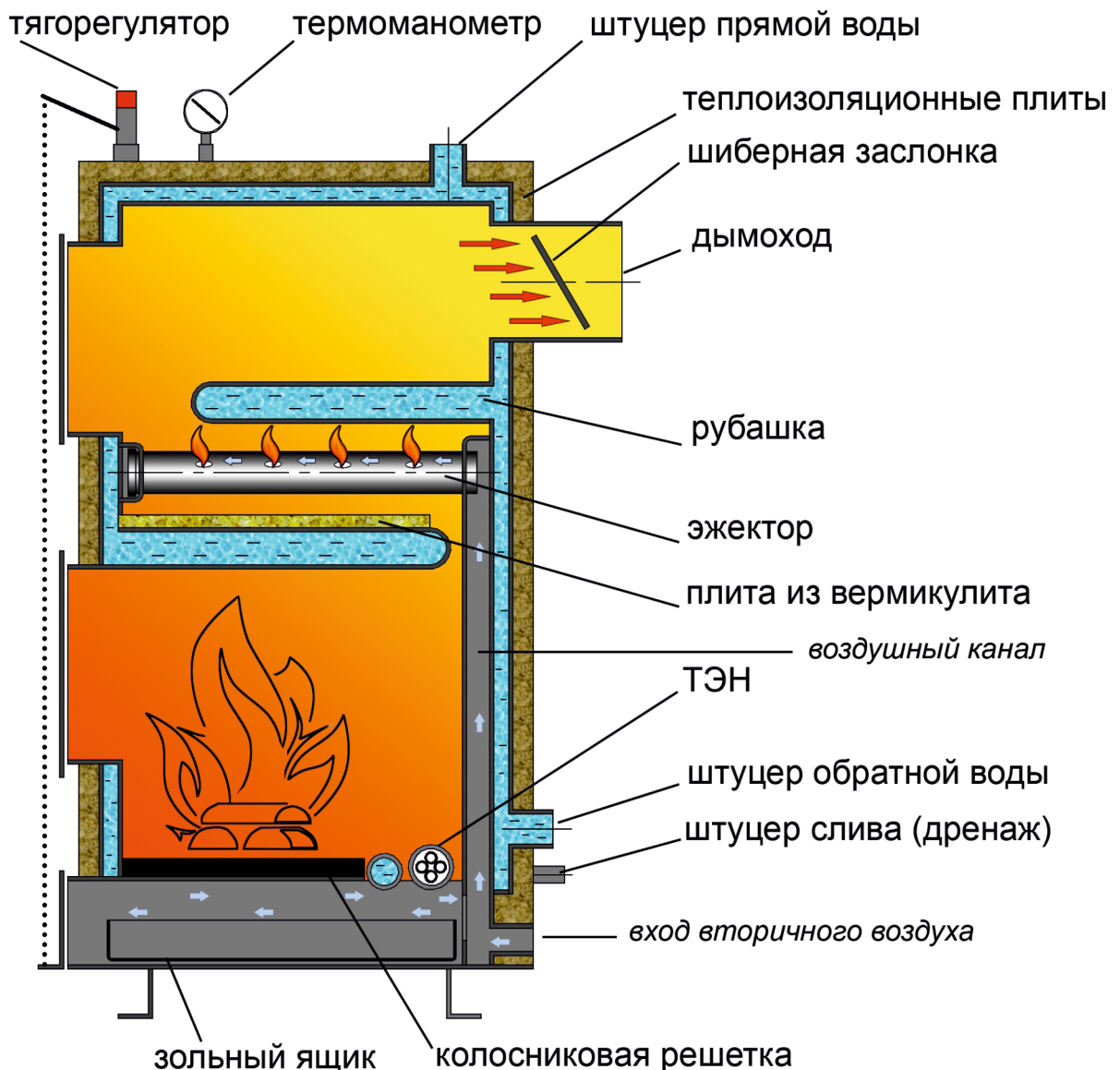


Рисунок 3 _ Внутреннее устройство котлов «ТЕПЛОВЪ» серии «Модернь» моделей ТМ - 10 + 50 базовой комплектации

Котел (см. рис.1) представляет собой теплообменник с внутренней рубашкой, оборудованный внешними и внутренними устройствами для обслуживания котла и контроля за его работой.

Конструктивно котел выполнен в виде стального сварного каркаса прямоугольной формы. Снаружи каркас обшит съемной декоративной теплоизолированной облицовкой.

Каркас с лицевой стороны имеет проемы, закрываемые откидными дверцами; на задней стенке расположен присоединительный патрубок дымохода.

Конструкция дверц позволяет навесить их на любую сторону и отрегулировать прижим. Герметичность придаёт базальтовый шнур, он дольше сохраняет упругость и эластичность. Ручки эргономичные, покрыты термостойким ударопрочным пластиком. Нижняя дверца состоит из двух частей: сама дверка и легкая заслонка на ней. Это позволяет избежать такой проблемы как перекося и заклинивание заслонки первичного воздуха при работе тягорегулятора.



ВНИМАНИЕ! Дверцы котлы облицовкой не закрыты, при работе котла они нагреваются!

На крышку, боковые и заднюю стенки выведены технологические резьбовые штуцера для присоединения гидравлических коммуникаций, термоманометра, тягорегулятора, ТЭНа. Термоманометр и тягорегулятор являются встроенным комплектным оборудованием.

Котел устанавливается на собственных опорах.

Каркас представляет собой многостенную конструкцию сложной конфигурации, реализующую собой процесс двухкамерного сжигания топлива. Внутреннее устройство котла показано на рисунке 3.

В состав несъемных внутренних устройств котла входят водяная рубашка, каналы вторичного воздуха.

Водяная рубашка служит для заполнения котла теплоносителем системы отопления потребителя (СО) и образует собой гидравлический контур котла. Рубашка приварена к стенкам каркаса герметично и в рабочих условиях находится под давлением теплоносителя СО. Водяная рубашка омывает каркас со всех сторон, включая переднюю стенку. Конструкция водяного контура способствует созданию направленного потока теплоносителя и исключает застойные зоны. Каналы рубашки имеют сложную конфигурацию и имеют внутри объема каркаса выступы в виде полок. Нижняя полка кроме основной функции нагрева теплоносителя несет дополнительную – она служит условной границей разделения внутреннего объема котла на две камеры: пространство ниже полки фактически является камерой сжигания и тления топлива (далее по тексту – нижняя камера), пространство выше полки фактически является камерой дожигания пиролизных газов (далее по тексту – верхняя камера). Для слива теплоносителя из рубашки котла предусмотрен дренажный штуцер, расположенный на задней стенке котла. В рабочих условиях штуцер должен быть надежно заглушен трубопроводной арматурой или заглушкой (в комплект поставки не входят).

Каналы вторичного воздуха обеспечивают естественную циркуляцию воздуха из помещения для образования газо-воздушной смеси при дожиге пиролизных газов.

В состав съемных внутренних устройств котла входят эжектор, колосниковая решетка, выдвижной зольный ящик, плита из вермикулита.

Эжектор представляет собой трубу с отверстиями, рассчитанными на определенную мощность котла. Эжектор устанавливается в котле в камере дожигания пиролизных газов свободно в специально предназначенные для этих целей отверстия, размещенные на задней стенке каркаса.

Колосниковая решетка служит для размещения топлива в топке.

Зольный ящик выдвижной и служит для сбора и удаления золы.

Колосниковая решетка и зольный ящик размещаются в нижней зоне каркаса.

Огнестойкая плита из вермикулита служит для увеличения температуры в камере дожигания и защиты от высокой температуры стенки рубашки, проходящей в зоне камеры дожигания. Вермикулитовая плита свободно размещается на нижней полке водяной рубашки.

Тягорегулятор автоматически открывает и закрывает воздушную заслонку котла в зависимости от температуры в котле. Регулятор тяги контролирует процесс горения путем изменения подачи воздуха в котел. Встроенный в регулятор термостат измеряет температуру в котле и в соответствии с заданной температурой посредством рычага с цепью контролирует подачу воздуха в котел, открывая или закрывая воздушную заслонку. Состав и устройство тягорегулятора приводится в «Паспорте регулятора тяги».

Термоманометр в составе котла является показывающим контрольно-измерительным прибором служащим для визуального контроля за давлением и температурой в гидравлическом контуре котла.

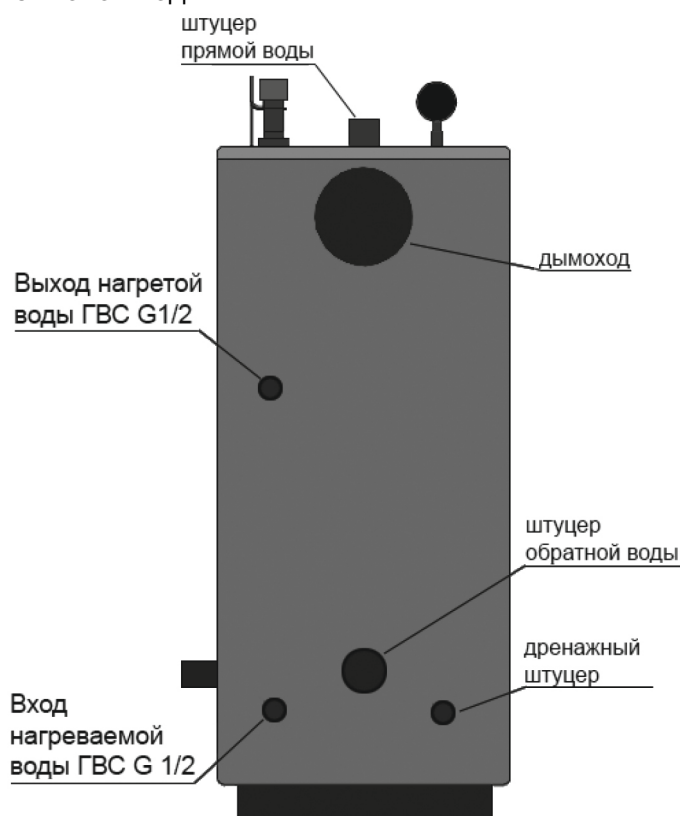
ТЭН является вспомогательным электрооборудованием для подогрева воды внутреннего гидравлического контура котла. ТЭН обеспечивает поддержание температуры теплоносителя СО при завершении сжигания топлива или в автономном режиме электроотопления.

Для периодической очистки внутреннего пространства котла предусмотрен скребок, входящий в комплект поставки (на рисунках не показан).

4.6 Особенности устройства котлов с дополнительной опцией (ГВС)

Дополнительная опция по установке гидравлического контура ГВС применима ко всем моделям базовой комплектации, указанным в таблице 1. Схема устройства котлов с дополнительной опцией ГВС представлена на рисунке 4.

При заказе опции ГВС в процессе производства котла в пространство между боковыми стенками топки и стенками рубашки, где циркулирует теплоноситель СО, прокладывается гибкая (гофрированная) труба из нержавеющей стали, а на задней стенке котла выводятся еще два патрубка: входа и выхода бытовой воды.



Остальное – см. рис.1,2,3

Рисунок 4 – Схема устройства котлов «ТЕПЛОВЪ» серии «Модернь» моделей ТМ - 10 ÷ 50 (ГВС).

Принцип действия и работа

4.7 В основу работы всех моделей котлов заложен принцип отдельного двухфазного сжигания топлива, при этом первая фаза-пиролиз протекает в нижней камере, вторая фаза-дожиг пиролизных газов в смеси с вторичным воздухом протекает в верхней камере. Принцип действия всех моделей Котлов основан на конвективной передаче энергии, высвобождаемой при сжигании пиролизного газа, теплоносителю. Эффективность теплообмена достигается благодаря развитой поверхности водяной рубашки, обеспечивающей теплосъём со всех поверхностей топки, многорядному расположению каналов в теплообменнике, водоохлаждаемому колоснику. Такая система теплообмена позволяет наиболее эффективно нагревать теплоноситель.

4.8 Перед началом работы гидравлический контур котла и СО, в которую котел встроен, должны быть заполнены теплоносителем. В качестве теплоносителя СО следует использовать воду.



Внимание! Использование других видов теплоносителя возможно только после согласования с заводом-изготовителем.

4.9 В начале через загрузочную дверцу загружается топливо на колосниковую решетку нижней камеры, далее топливо разжигается до горения, при этом нижняя дверца для доступа первичного воздуха приоткрывается таким образом, чтобы топливо некоторое время горело, затем нижняя дверца прикрывается, горение топлива прекращается и начинается процесс тления. Образующиеся древесные газы вследствие естественных физических массоплотностных и температурных свойств направляются в верхнюю камеру; одновременно с этим воздух из помещения (вторичный воздух) подсасывается естественным образом через отверстие в задней стенке каркаса и за счет естественной тяги, образующейся в ходе работы котла, а также направленного размещения воздушных каналов каркаса вначале проходит по подколосниковому пространству для нагревания и затем по каналу в задней стенке каркаса устремляется в эжектор, где выходя через его отверстия смешивается с пиролизными газами, в результате чего образуется газо-воздушная смесь, которая воспламеняется и сгорает в верхней камере, при этом образующееся тепло передается котловой воде через теплообменные поверхности. Благодаря такому управлению процесса сжигания достигается быстрый нагрев элементов котла, которые способствуют чистому сгоранию при полной или частичной нагрузке. Продукты сгорания выводятся через дымовую трубу (дымоход).

4.10 Работа котла осуществляется в полуавтоматическом режиме и заключается в порционном сжигании топлива, нагреве теплоносителя СО, находящегося в гидравлическом контуре котла, отведении дыма в атмосферу, при этом загрузка топлива в котел производится вручную и выгрузка золы производится вручную, а поддержание автоматического процесса горения производится с помощью установленного на котле тягорегулятора.

Работая в составе системы отопления, котел нагревает воду собственного гидравлического контура, который в свою очередь за счет естественной или искусственной конвекции нагревает теплоноситель, находящийся в трубах системы отопления.

4.11 Контроль за рабочими параметрами по давлению и температуре гидравлического контура производится по термоманометру. Корректировка рабочих параметров в ходе работы Котла производится ручкой тягорегулятора, а при наличии ТЭНа — блоком управления ТЭНом.

4.12 Останов Котла осуществляется естественным дожиганием топлива.

5. МАРКИРОВКА, КОНСЕРВАЦИЯ И УПАКОВКА

На котле на задней стенке прикреплена табличка, содержащая:

- наименование предприятия-изготовителя или товарный знак;
- обозначение модели Котла;
- заводской номер;
- максимальная тепловая мощность, кВт;
- дата изготовления (месяц, год);
- **EAC** — единый знак обращения продукции на рынке для сертифицированных котлов.

Транспортная маркировка — с указанием завода-изготовителя.

Металлические детали Котлов, подверженные коррозии, имеют защитно-декоративное покрытие и дополнительной защите консервационными смазками при хранении не подлежат. При необходимости допускается проведение консервации методами и средствами по ГОСТ 9.014.

Котлы упаковывают в стрейч-пленку и картон, возможно упаковка в деревянную обрешетку.

На каждом поддоне (контейнере) нанесено:

- наименование предприятия-изготовителя;
- обозначение упакованных изделий;

- число деталей;
- масса брутто.

6. УКАЗАНИЯ МЕР БЕЗОПАСНОСТИ ПРИ МОНТАЖЕ, ЭКСПЛУАТАЦИИ, ОБСЛУЖИВАНИИ, РЕМОНТЕ И УТИЛИЗАЦИИ



ВНИМАНИЕ! Котлы при безотказном выполнении своих функций могут представлять термическую, механическую и электрическую опасность в пределах показателей рабочих характеристик, установленных в настоящем паспорте.

В случае наступления предельного состояния или отказа котел может быть источником пожара вследствие характеристик используемого топлива.

Котел вследствие неправильного монтажа системы дымоотведения может быть источником токсической опасности.

Электрическая опасность обусловлена использованием комплектного электрооборудования.

Термическая опасность обусловлена физическими процессами горения, протекающими в котле.

Токсическая опасность обусловлена образованием в топочном пространстве котла продуктов сгорания топлива в ходе его штатной работы.

К обслуживанию котлов допускаются лица, изучившие настоящий паспорт и обученные безопасным методам работы при обслуживании котлов.

Для обеспечения безопасности работы котлов **КАТЕГОРИЧЕСКИ ЗАПРЕЩАЕТСЯ:**

- оставлять детей без надзора взрослых у котла;
- использовать котел не по назначению;
- использовать горючие и/или взрывчатые жидкости для растопки котла;
- эксплуатировать котёл с неотрегулированными по прижиму дверцами Котла, что является причиной неконтролируемой подачи воздуха в топку котла. Данный факт может вызвать переход котла в режим неконтролируемого прямого горения, что в свою очередь может привести к повышению температуры теплоносителя выше заданной, что в свою очередь может привести к выходу из строя Котла или элементов системы отопления.
- использовать котел при параметрах, не соответствующих заявленным в настоящем паспорте или технической документации на комплектное оборудование;
- подключать электрооборудование котла к электрической сети при повреждении шнура питания и вилки, а также эксплуатировать котел с поврежденной изоляцией проводов и мест соединений;
- подключать электрооборудование Котла к электрической сети, имеющей неисправную защиту от токовых перегрузок. Электрическая сеть должна иметь устройство защиты, рассчитанное на ток 10 А;
- вставлять и вынимать вилку шнура питания из розетки мокрыми руками;
- производить любые виды ремонтных работ при неснятом на комплектном электрооборудовании Котла напряжении;
- производить монтаж котла с отступлениями от настоящего паспорта.
- устанавливать запорную арматуру на подающей линии при отсутствии предохранительного клапана, установленного до запорной арматуры и рассчитанного на давление до 0,3 МПа (3,0 кг/см²) для систем закрытого типа.
- эксплуатировать котёл при неполном заполнении системы отопления водой и с открытыми дверцами;
- проводить ремонт и профилактическое обслуживание на работающем котле. Ремонт, профилактическое обслуживание, чистку и т.д. проводить с обязательным отключением электрооборудования котла от сети электропитания. При обнаружении признаков неисправности

в работе электрооборудования (замыкание на корпус котла, нарушение изоляции и т.д.) немедленно отключить электрооборудование котла от сети питания и вызвать специалиста обслуживающей организации;

- оставлять работающий котёл на длительное время без надзора.

Меры по обеспечению электрической безопасности

Котлы могут использовать при своей работе электрооборудование общего назначения, поэтому при их эксплуатации следует соблюдать общие правила электробезопасности.

Розетка, предназначенная для подключения электрооборудования котла, должна быть установлена в месте, доступном для экстренного отключения электрооборудования котла от электрической сети.

ТЭНы и их комплектное электрооборудование, применяемые совместно с котлом, должны быть изготовлены в соответствии с действующей нормативно-технической документацией (НТД). В электрической схеме указанного электрооборудования должно быть предусмотрено заземление.

Требования к искробезопасности при эксплуатации для защиты от статического электричества — в соответствии с ГОСТ 12.1.018.

Место обслуживания и проведения ремонтных работ должно быть обеспечено низковольтным освещением, светильниками напряжением не выше 12 В во взрывобезопасном исполнении и искробезопасным инструментом.

Меры по обеспечению термической, пожарной и токсической безопасности

Котлы во время эксплуатации при нормальных условиях не требуют специальных мер по предупреждению самовозгорания и обезвреживанию токсичности.



ВНИМАНИЕ! Необходимо знать, что:

- дым из Котла, попав в дымоход, охлаждается, пары, находящиеся в дыму, конденсируются оседая на стенки дымохода, особенно на не отапливаемом чердаке и наружной части дымохода;
- кислоты конденсата, воздействие от тепла и холода в течение нескольких лет могут разрушить дымоход;
- неудаляемая из дымохода сажа, со временем может загореться и при не присмотренном дымоходе или легковоспламеняющемся покрытии крыши может стать причиной пожара!

Рекомендуется:

- в дымоходе смонтировать вставку-вкладыш из нержавеющей стали. Исправно смонтированный вкладыш защищает трубу от воздействия конденсата и влаги, диаметр вставки не должен уменьшать проход трубы;
- части вкладыша должны быть плотно соединены между собой (не путём спаивания);
- внизу надо оборудовать сборник для конденсата;
- промежуток между вкладышем и стенками трубы надо заполнить негорючим изоляционным материалом. Наверху щель надо плотно оштукатурить и покрыть жестью, с наклоном от отверстия к краю дымохода;
- весь дымоход утеплить негорючим термоизоляционным материалом толщиной от 40мм или использовать утепленный дымоход (сэндвич-дымоход);
- если в дымоходе возникнет огонь, закройте подачу воздуха в котел и вызовите службу пожаротушения;
- рекомендуется раз в год вызывать для осмотра дымохода квалифицированного специалиста.

Во время обслуживания в ходе работы котла не допускается прикасаться к металлическим поверхностям деталей оборудования котла, имеющих температуру свыше плюс 40°С, без применения средств индивидуальной защиты.

Следует ограничить проникновения горючих материалов (веществ) извне к пожароопасным узлам котла, в том числе запретить курение в рабочей зоне.

Во избежание пожаров не допускается устанавливать котёл на сгораемые основания помещений.

Погрузочно-разгрузочные работы производить в соответствии с ГОСТ 12.3.009-76. Строповка за выступы, штуцера и другие устройства, не предназначенные для подъема, запрещается.

Монтаж Котла следует проводить в соответствии с регламентируемыми процедурами, все работы по монтажу, наладке и эксплуатации Котла должны выполняться с соблюдением общих требований пожарной безопасности по СП 7-139-2001, СП54.13330.2016, СП52-101-2003, СНиП 41-01-2003.

Запрещается при монтаже класть на элементы котлов отдельные детали или монтажный инструмент.

При проведении работ по консервации и расконсервации котлов обслуживающий персонал должен иметь средства индивидуальной защиты (рукавицы, спецодежду и т.д.) и соблюдать требования противопожарной безопасности.

Естественное, искусственное и аварийное освещение места размещения котла должно отвечать требованиям СНиП-4-79.

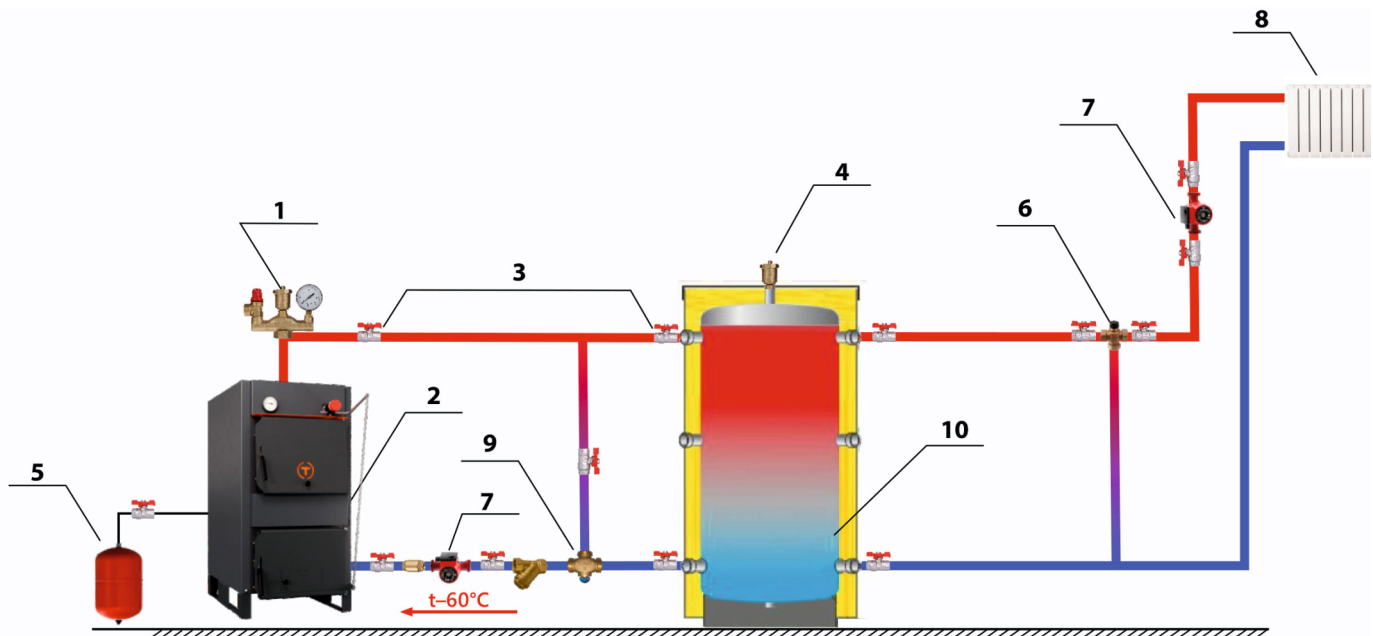
7. ИНСТРУКЦИЯ ПО МОНТАЖУ И ПУСКУ

Монтаж котла производить на основании проекта, разработанного специалистами по тепловой технике с учетом положений настоящего раздела.

Рекомендуемая схема обвязки котла для СО закрытого типа приведена на рисунке 5, при этом следует учитывать, что во избежание появления конденсата, который может в несколько раз сократить срок эксплуатации котла, необходимо рабочую систему отопления монтировать по схемам, обеспечивающим температуру возвратной воды не ниже 55°C. В закрытой отопительной системе котлы должны устанавливаться с расширительным баком мембранного типа. Объём расширительного бака зависит от объёма системы отопления и рассчитывается при разработке проекта системы отопления.

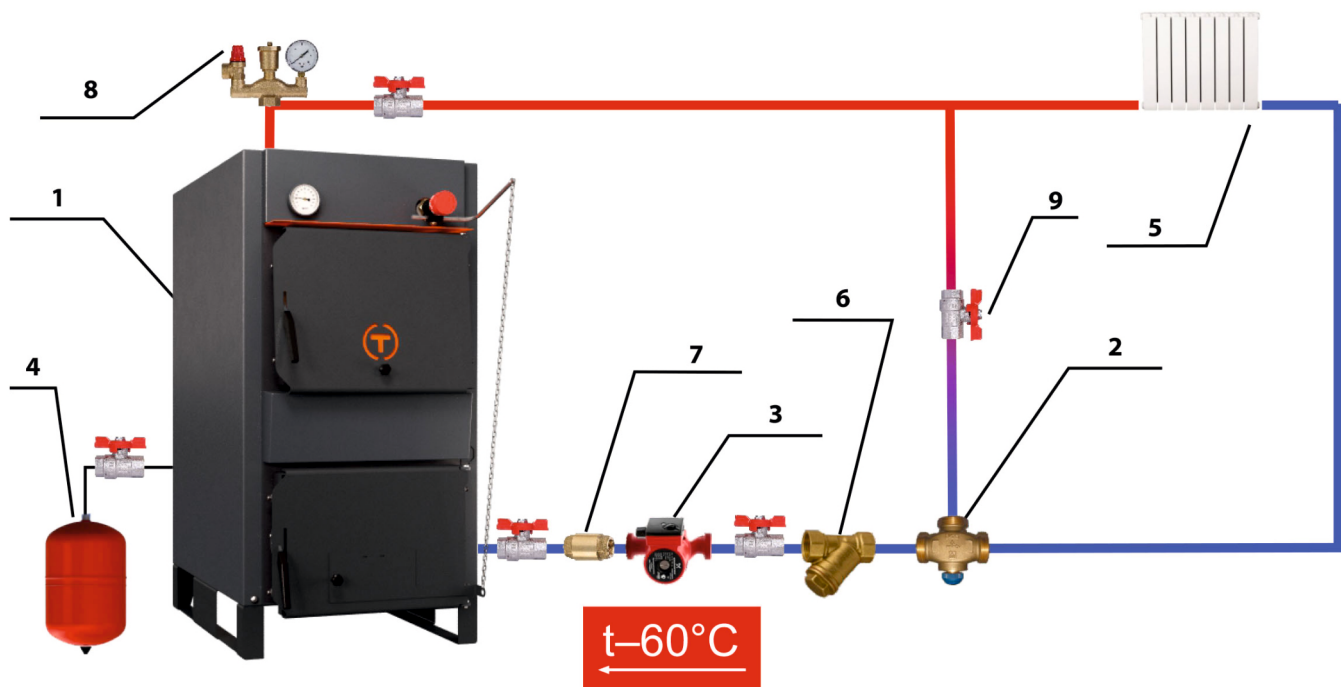
Систему отопления необходимо проектировать и монтировать так, чтобы хотя бы через один из радиаторов была возможность непрерывной циркуляции отопительной воды в системе. Для улучшения условий естественной циркуляции воды в системе отопления, котел устанавливается так, чтобы патрубок обратной воды размещался ниже радиаторов отопительной системы здания.

Технологическая схема СО, в которую вмонтирован котел, должна предусматривать предохранительные устройства. Каждый элемент котла, внутренний объем которого ограничен запорными органами, должен быть защищен предохранительными устройствами, автоматически предотвращающими повышение давления сверх допустимого путем выпуска рабочей среды в атмосферу. Предохранительный клапан должен защищать Котел и систему отопления от превышения в них давления более чем на 10% рабочего давления (разрешенного). Предохранительные клапаны устанавливаются на патрубках, непосредственно присоединенных к котлу или трубопроводу без промежуточных запорных органов. Отбор рабочей среды через патрубок, на котором расположены предохранительные клапаны, запрещается. Предохранительные клапаны должны иметь устройства (отводные трубы) для защиты обслуживающего персонала от ожогов, при срабатывании клапанов. Среду, выходящую из предохранительных клапанов, отводят за пределы помещения. Конфигурация и сечение отвода должны быть такими, чтобы за клапаном не создавалось противодавление, защищенными от замерзания и оснащены сливом конденсата. На отводных трубах не должно быть запорных органов.



- 1** ГРУППА БЕЗОПАСНОСТИ **2** КОТЁЛ НА ТВЁРДОМ ТОПЛИВЕ «ТЕПЛОВЪ» **3** ЗАПОРНАЯ АРМАТУРА **4** ВОЗДУШНЫЙ КЛАПАН **5** МЕМБРАННЫЙ РАСШИРИТЕЛЬНЫЙ БАК
6 РУЧНОЙ 3-Х ХОДОВ. СМЕСИТЕЛ. ВЕНТИЛЬ **7** НАСОС СИСТЕМЫ ОТОПЛЕНИЯ **8** ПОТРЕБИТЕЛИ ТЕПЛА **9** 3-Х ХОДОВ.ТЕРМОСТАТИЧЕСКИЙ КЛАПАН **10** БАК-АККУМУЛЯТОР

Рисунок 5. Типовая схема обвязки котла «ТЕПЛОВЪ» с баком- аккумулятором



- 1** КОТЁЛ НА ТВЁРДОМ ТОПЛИВЕ «ТЕПЛОВЪ» **2** ТЕРМОСТАТИЧЕСКИЙ СМЕСИТЕЛЬНЫЙ КЛАПАН **3** НАСОС ЦЕНТРАЛЬНОГО ОТОПЛЕНИЯ **4** МЕМБРАННЫЙ РАСШИРИТЕЛЬНЫЙ БАК
5 ПОТРЕБИТЕЛИ ТЕПЛА **6** ФИЛЬТР СЕТЧАТЫЙ **7** ОБРАТНЫЙ КЛАПАН **8** ГРУППА БЕЗОПАСНОСТИ **9** ЗАПОРНАЯ АРМАТУРА

Рисунок 6. Типовая схема обвязки котла «ТЕПЛОВЪ» с 3-х ходовым клапаном

Если в системе отопления предусматривается заполнение и подпитка котла из водопроводной сети, необходимо перед краном подпитывающего патрубка устанавливать обратный клапан.

Требования к месту установки котла.

Помещение, в котором монтируется котел, должно быть оборудовано индивидуальным дымоходом и вентиляцией. Естественная вентиляция должна обеспечивать трехкратный воздухообмен в течение одного часа, не считая воздуха, необходимого для горения.

Помещения, где установлены котлы, должны быть обеспечены достаточным естественным светом, а в ночное время — электрическим освещением. Места, которые по техническим причинам нельзя обеспечить естественным светом, должны иметь электрическое освещение. Освещенность должна соответствовать СНиП II-4-79 «Естественное и искусственное освещение».

Для котлов, имеющих длину колосниковой решетки не более 1 м, расстояние от фронта котлов или выступающих частей топки до противоположной стены помещения должно составлять не менее 1,5 м.

Если фронт котлов или выступающих частей топок расположен один против другого, то расстояние между ними должно составлять не менее 5 м.

Перед фронтом котлов разрешается устанавливать насосы, а также хранить запасы твердого топлива не более чем для одной смены работы котлов. При этом ширина свободных проходов вдоль фронта котлов должна быть не менее 1,5 м, а установленное оборудование и топливо не должны мешать обслуживанию топок и котлов.

Ширина проходов между котлами должна быть не менее 0,8 м, ширина прохода между отдельными выступающими частями котлов, а также между этими частями и выступающими частями здания, лестницами и другими выступающими конструкциями - не менее 0,7 м.

При установке котлов, требующих бокового обслуживания, ширина проходов между котлами или между котлом и стеной помещения должна быть не менее 1,5 м.

При отсутствии необходимого бокового обслуживания котлов обязательно устройство хотя бы одного прохода между котлами или между крайним котлом и стеной помещения. Ширина этих проходов, а также ширина между котлами и задней стеной помещения должна составлять не менее 1 м.

При установке котлов вблизи стен или колонн обшивка котлов не должна вплотную примыкать к стене помещения, а отстоять от нее не менее чем на 70 мм.

Каждый котёл устанавливается на огнеупорную основу (металлический лист толщиной не менее 0,5 мм) у несгораемых стен на расстоянии не менее 1500 мм от передней, 800÷1500 мм от боковой и 1000 мм от задней стенки Котла. Перед топкой Котла пол должен быть застелен металлическим листом с размерами 1200 x 700 мм.

Полы помещения, где будут установлены котлы, необходимо выполнять из несгораемых материалов с негладкой и нескользкой поверхностью; они должны быть ровными и иметь устройства для отвода воды в канализацию..

Для получения нормального режима горения топлива и создания тяги необходимо иметь прямую дымовую трубу. Присоединение котла к дымоходу должно выполняться трубами из нержавеющей стали толщиной не менее 0,8-1,0 мм. Трубы должны плотно без зазоров вдвигаться одна в другую сверху вниз. Вертикальный участок дымоотводящей трубы, расположенный непосредственно над котлом, должен иметь как можно большую длину, но не менее 2 метров.

Рекомендуемые указания по монтажу и эксплуатации дымоходов

6.1 Общие сведения о дымоходах

Настоящие указания по монтажу и эксплуатации дымоходов составлены с учетом требований пожарной безопасности, а также требований, изложенных в следующих нормативно-технических документах (НТД):

- СНиП2.04.05-91 «Отопление, вентиляция, кондиционирование»,
- ГОСТ 9817-95 «Аппараты бытовые, работающие на различных видах топлива. Общие технические условия»,
- НПБ 252-98 «Аппараты теплогенерирующие, работающие на различных видах топлива.

Требования пожарной безопасности. Методы испытаний»,

- ВДПО «Правила производства работ, ремонта печей и дымовых каналов».

Системы одностенных дымоходов являются наиболее простым решением при монтаже дымового канала и не требуют больших затрат. Они могут быть использованы при монтаже дымоходов в уже существующих кирпичных или керамических каналах, при монтаже вентиляционных каналов. Двустенные системы дымоходов – сэндвичи представляют собой конструкцию, состоящую из двух труб различного диаметра (внешнего и внутреннего). Все остальное пространство между ними заполнено негорючим, теплоизоляционным слоем, изготовленным на основе высококачественных базальтовых пород. Благодаря такой конструкции обеспечивается быстрый нагрев внутренней трубы, что в свою очередь позволяет в короткий срок после начала работы поднять температуру в дымоходе выше точки росы и избежать образования конденсата.

Системы дымоходов могут быть использованы при наружном и при внутреннем монтаже, при установке отдельно стоящих дымоходов, а также в качестве вентиляционных каналов.

Система дымоходов состоит из стандартного набора отдельных элементов, с помощью которых можно собрать практически любой по сложности дымоотводящий канал. Все элементы системы соединяются между собой по раструбной схеме. Элементы системы выпускаются в диапазоне диаметров 130, 150, 200 и 250 мм.

Для производства используются стали марок AISI 430 или AISI 304 толщиной 1,0 мм. Теплоизоляционный слой стандартного изготовления составляет от 30 до 50 мм.

6.2 Основные требования по установке и монтажу систем дымоходов

6.2.1 От правильности установки дымохода зависит эффективность работы котла, а также безопасность пользователя.

6.2.2 Монтаж систем дымохода котлов «ТЕПЛОВЪ» должен осуществляться квалифицированными работниками в соответствии с учетом требований пожарной безопасности и правилами, изложенными в НТД, указанных выше. Также следует учитывать требования и рекомендации производителя, относящиеся как к одностенным, так и к двустенным системам дымоходов. При выборе размеров дымового канала следует учитывать, что диаметр его должен быть равным диаметру дымоотводящего патрубка котла.



Внимание: Не допускается подключать два и более котла к одному и тому же каналу отходящих газов. Канал должен быть устойчивым и герметичным по отношению к дымовым газам и водяным парам.

6.2.3 Дымоходы должны соответствовать следующим требованиям:

- дымовые каналы должны обеспечивать полный отвод продуктов сгорания в атмосферу;
- для каждого отопительного агрегата следует предусматривать, как правило, отдельную дымовую трубу;

- площадь сечения дымовой трубы должна быть равна площади дымоотводящего патрубка теплогенерирующего аппарата;

- металлические трубы должны быть изготовлены из специально легированной, высококачественной стали с повышенной коррозионной стойкостью, толщиной стенок не менее 1,0 мм;

- для очистки сажистых отложений в основаниях дымовых каналов выполняются карманы глубиной 250 мм;

- дымовые каналы должны иметь не более двух поворотов, радиус закругления которых должен быть не менее диаметра трубы;

- высоту дымовых труб по всей длине следует принимать не менее 5 м, но не менее требования по высоте дымовой трубы, указанной в технической характеристике котлов (п.3.73.СНиП-91). Такая высота обеспечивает необходимое разрешение и создает тягу.

6.2.4 Высота вытяжных вентиляционных каналов, расположенных рядом с дымовыми трубами, должна быть равной высоте этих труб.

6.2.5 Возвышение дымовых труб над кровлей следует принимать:

- не менее 500 мм над плоской кровлей;
- не менее 500 мм над коньком кровли или парапетом, при расположении трубы на расстоянии до 1,5 м от конька или парапета;
- не ниже уровня конька кровли или парапета при расположении дымовой трубы на расстоянии от 1,5 до 3 м от конька или парапета;
- не ниже линии, проведенной от конька вниз под углом 10° к горизонту при расположении дымовой трубы от конька или парапета более 3 м.

6.2.6 Для надежной и безаварийной работы котла допустимое количество углов поворота дымохода: два на угол не более 45°.

6.2.7 Дымоход не должен иметь горизонтальных участков длиной более 1 м.

6.2.8 Рекомендуемые схемы сборки утепленного (сэндвич) дымохода по конденсату внутри и снаружи помещения приведены на рисунке 7.

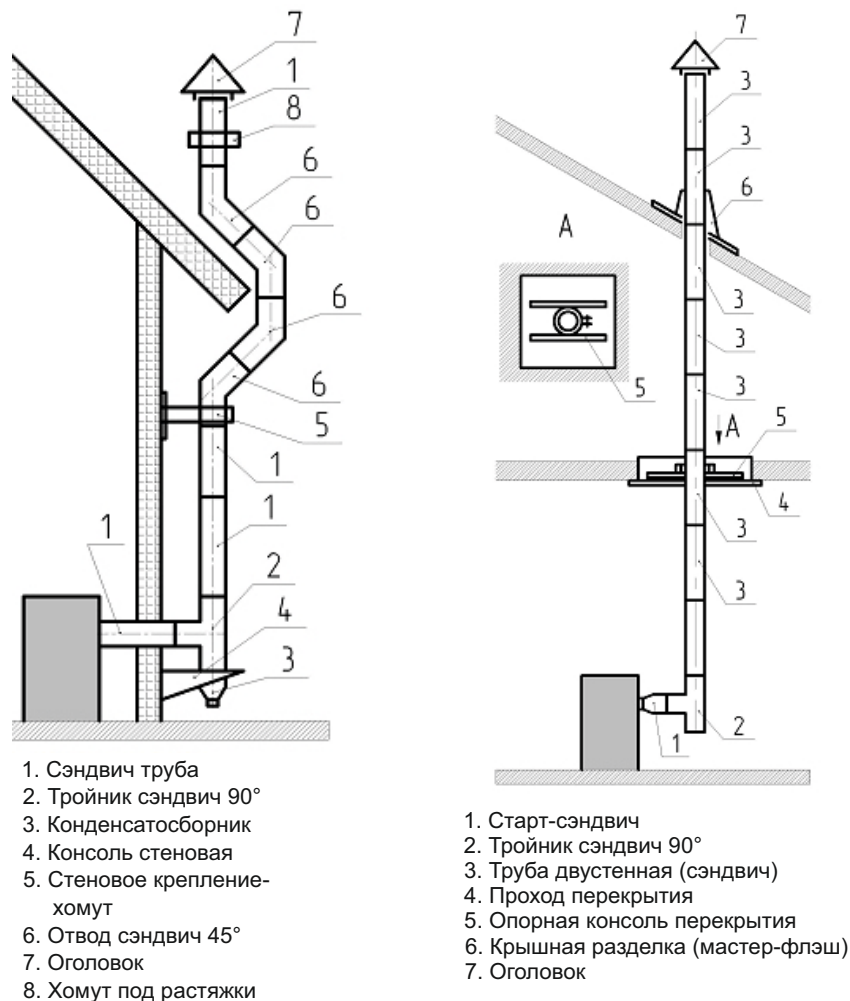


Рисунок 7. Пример сборки утепленного (сэндвич) дымохода по конденсату внутри и снаружи помещения

6.3 Монтаж дымоходов

6.3.1 Монтаж элементов производится снизу (от теплогенерирующего аппарата) вверх.

6.3.2 При монтаже, внутренняя труба входит внутрь предшествующей, а наружная труба надевается на предыдущую.

6.3.3 Для лучшей герметизации труб желательно использовать герметик с рабочей температурой не менее 1000°С.

6.3.4 Места стыков труб и других элементов (отводов, тройников и т.п.) должны быть скреплены хомутами, и должны находиться вне потолочных перекрытий.

6.3.5 На каждые 2 м дымохода необходимо устанавливать кронштейн крепления к стене, а тройник должен иметь опорный кронштейн.

6.3.6 Крепление элементов систем дымоходов к строительным конструкциям должно осуществляться также с помощью кронштейнов.

6.3.7 Крепление соединительных труб должно исключать возможность прогиба.

6.3.8 Дымовые каналы не должны соприкасаться с электрической проводкой, газовым трубопроводом и другими коммуникациями.

6.3.9 Отступ от элементов строения и обрешетки при прохождении дымового канала через перекрытия и кровлю должен составлять:

- для труб с изоляцией - 150 мм,
- для труб без изоляции - 300 мм.

6.3.10 Б.3.10 Дымовые трубы на зданиях с кровлями из горючих материалов следует предусматривать с искроуловителями из металлической сетки с отверстиями не более 5 x 5 мм.

6.3.11 Конструкции зданий из горючих материалов, такие как стены, перекрытия, балки, примыкающие к дымовым каналам, следует защищать от возгорания разделками из негорючих материалов, или путем выполнения отступок.

6.3.12 В соответствии с требованиями СНиП-91 и ВДПО возможны нижеследующие варианты размещения дымохода. Дымовые каналы следует размещать у внутренних стен и перегородок из негорючих материалов, однако допускается размещать дымовые каналы в наружных стенах из негорючих материалов. При отсутствии стен - для отвода дыма следует применять насадные или коренные трубы. Если при монтаже существуют участки дымового канала, проходящие через неотапливаемые помещения или же вне здания, такие участки должны теплоизолироваться, чтобы предотвратить конденсацию водяных паров из топочных газов внутри канала.

6.4 Меры безопасности при монтаже и эксплуатации дымоходов

6.4.1 Монтаж оборудования дымоходов проводить в соответствии с регламентируемыми процедурами, все работы по монтажу, наладке, эксплуатации, обслуживанию и утилизации дымоходов должны выполняться с соблюдением общих требований пожарной безопасности по ГОСТ 12.1.004

6.4.2 Для безопасной эксплуатации модульных систем дымоходов **КАТЕГОРИЧЕСКИ ЗАПРЕЩАЕТСЯ:**

- растапливать подключенный теплогенерирующий прибор легковоспламеняющимися или горячими жидкостями;
- применять дрова, длина которых превышает размеры топки подключенного теплогенерирующего прибора;
- сушить одежду, обувь и иные предметы на деталях дымоходов;
- удалять сажу из дымохода путем выжигания;
- эксплуатировать подключенный теплогенерирующий прибор способом, не указанным в руководстве;
- заливать огонь в топке водой;
- использовать хлор и его соединения.

6.4.3 Дымоход нуждается в квалифицированном уходе: минимум 2 раза за отопительный сезон следует проводить чистку.

6.4.4 Для того чтобы быть уверенным в работе теплогенерирующего прибора и дымохода уход за ними лучше поручить специалистам.

Монтаж, первичный запуск котла должны выполняться только специализированными монтажными службами, имеющие право на выполнение данных видов работ.

Перед началом монтажа подготовить место: основание под установку котла должно быть выровнено, электроснабжение должно быть выполнено.

Котел к месту монтажа следует транспортировать в упаковке предприятия-изготовителя. Распаковку производить непосредственно перед началом монтажа. Допускается поставка котла со снятыми на время транспортирования тягорегулятором, термоманометром и ТЭНом.

Если в трубах системы вмонтированы вентили, отключающие котёл от системы отопления,

они должны быть открыты до конца. Чтобы избежать аварии из-за неосторожности, открутив вентили, целесообразно снять их ручки.

Монтаж проводить по резьбовым соединениям. Монтаж с применением сварки без согласования с изготовителем котла не допускается. Резьбовые соединения гидравлических контуров уплотнить. Уплотнительные материалы должны быть изготовлены по утвержденной НТД, соответствовать техническим параметрам котла по давлению и температуре. Уплотнительные материалы при нагревании не должны выделять в окружающую среду вредные вещества.

В ходе монтажа следует выполнить:

- установить котёл на специально отведенное место и подсоединить его к дымовой трубе;
- подключить трубопроводы системы отопления;
- подключить трубопроводы ГВС при заказе дополнительной опции ГВС;
- установить и/или проверить работу комплектного оборудования (тягорегулятора, термоманометра, ТЭНа);
- удостовериться, что неиспользуемые штуцеры надежно заглушены;
- проверить герметичность мест соединений котла с системой отопления/ГВС.

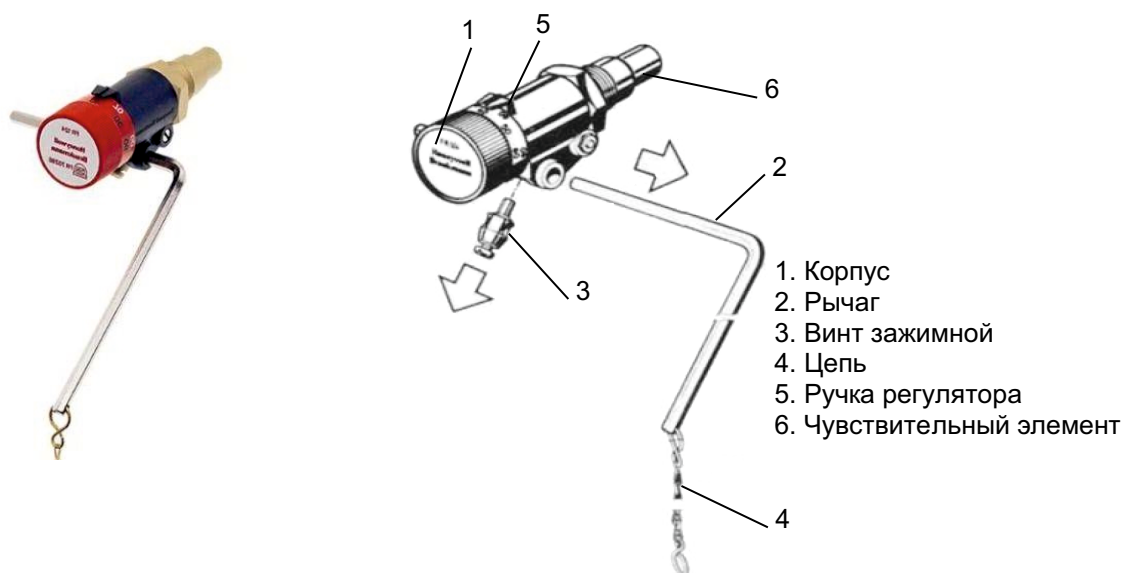
Монтаж снятого на время транспортирования комплектного оборудования проводить по технической документации поставщиков конкретных видов оборудования. Тягорегулятор, термоманометр и ТЭН следует устанавливать на специально предназначенные для них штуцера.

Указания по монтажу тягорегулятора, см. рисунки 8, 9, 10

Общий вид и схема разборки-сборки тягорегулятора показаны на рисунке 8.

Конструкцией котлов предусмотрено вертикальное или горизонтальное расположение тягорегулятора, см. рисунок 9.

При установке тягорегулятора на котел необходимо корпус тягорегулятора вернуть в посадочное гнездо, закрепить на корпусе тягорегулятора рычаг (2) посредством винта зажимного (3). Закрепить цепь (4) на нижней дверце котла как показано на рисунке 10, вид А.



Сборку производить в обратной последовательности

а) общий вид

б) Схема разборки тягорегулятора

Рисунок 8. Общий вид тягорегулятора

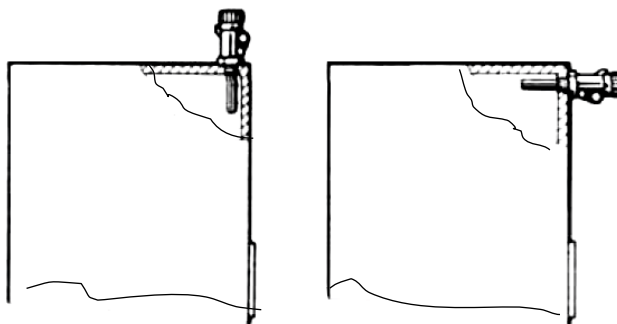


Рисунок 9. Схема размещения тягорегулятора на корпусе Котла

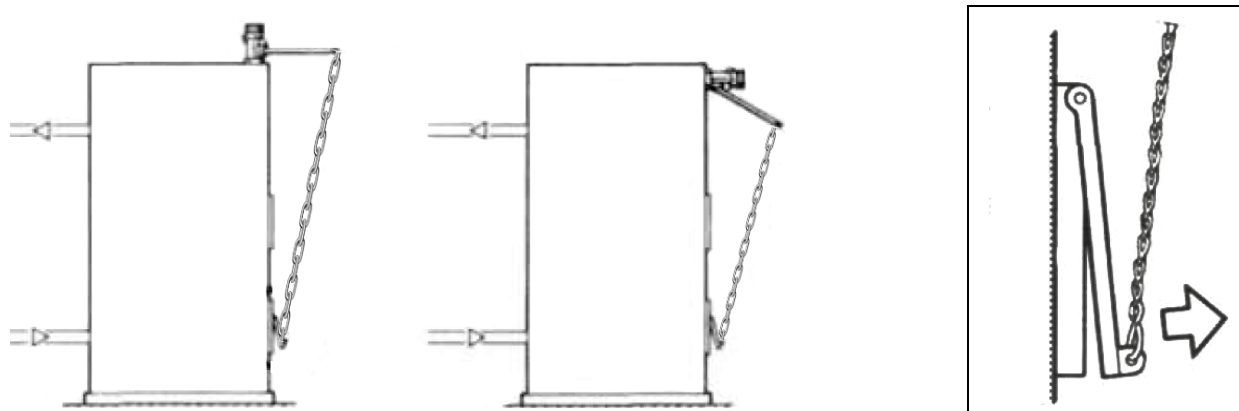


Рисунок 10 – Схема закрепления цепи тягорегулятора на заслонке нижней дверцы котла

Перед окончательным монтажом котла необходимо несколько раз промыть систему отопления водой под давлением. В старых, уже бывших в использовании системах это проводится противотоком. В новых системах необходимо очистить радиаторы отопления от консервирующих средств, промыв их подаваемой под давлением горячей водой.

⚠ Внимание! Невыполнение этого условия может привести к засорению теплообменника и последующему разрыву стальных секций котла.

Герметичность котла по гидравлическому контуру проверяется максимально допустимым рабочим давлением по технологии, разработанной монтажной организацией. Испытания проводить на полностью собранном котле с установленным комплектным оборудованием. Допускается испытание котла совместить с испытанием системы отопления. В ходе испытаний при монтаже проверяется герметичность мест резьбовых соединений.

Окончание монтажа котла и готовность котла к работе (пуск) следует зафиксировать записью в настоящем паспорте в разделе «Свидетельство об установке».

Специалист сервисной службы должен провести пользователю инструктаж по правилам пользования и уходу за котлом с внесением записи в настоящий паспорт с обязательным подтверждением подписью и печатью. При отсутствии данных записей гарантийный талон будет считаться недействительным и гарантийный ремонт производиться не будет.

По окончании монтажа произвести заполнение отопительной системы водой.

Указания по заполнению отопительной системы водой

6.1 Систему заполнять под давлением, не превышающим максимально допустимое рабочее давление Котла.

⚠ Внимание! Заполнение системы отопления водой возможно только при холодном или остывшем котле, в противном случае возможен разрыв секций котла! Запрещается резкое заполнение разогретого котла холодной водой — это может привести к разрыву его стальных секций

6.2 Вода для заполнения котла и отопительной системы должна быть чистой и бесцветной, без суспензий, масла и химически агрессивных веществ, общей жесткостью не более 2 мг.экв/дм³. Применение жесткой воды вызывает образование накипи в котле, что снижает его теплотехнические параметры и может стать причиной преждевременного выхода из строя. Так же вода не должна быть кислой (рН должен быть выше, чем 7,2).

Примечание: Повреждение котла из-за образования накипи не попадает под действие гарантийных обязательств.

Если жесткость воды не отвечает требуемым параметрам, вода должна быть обработана. Отложение 1 мм известняка снижает в данном месте передачу тепла от металла к воде на 10%.

6.3 Качество питательной воды должно удовлетворять нормам, установленным испытаниями в пределах, регламентированных Правилами технической эксплуатации отопительных котельных. Выбор способа обработки воды для питания котлов и подпитки системы отопления должен производиться специализированной (проектной, наладочной) организацией. Водный режим должен обеспечивать работу водогрейных котлов без повреждения их элементов вследствие отложений, накипи и шлама или в результате коррозии металла.

8. ИСПОЛЬЗОВАНИЕ ПО НАЗНАЧЕНИЮ

8. Эксплуатационные ограничения

8.1 В производственных помещениях категорий А, Б, В по взрывопожарной безопасности в соответствии с НПБ 105-95 использование котла запрещается.

8.2 Не допускается эксплуатировать котел в случаях, указанных в п. 5.3.6 а также при достижении котлом предельного состояния или наступления отказа.

Предельным состоянием считается прогорание материалов каркаса.

8.3 Отказом считается устранимая потеря прочности и герметичности материалов гидравлического контура котла (труб и деталей из листового материала, работающих под давлением теплоносителя), а также любой отказ комплектного оборудования.

8.4 Давление в системе отопления в рабочем состоянии при максимальной температуре воды в Котле 85°С не должно превышать максимальное допустимое рабочее давление по таблице1, установленное для водяной рубашки.

8.5 В качестве теплоносителя запрещено использование жидкостей, не предназначенных для систем отопления. Нельзя осуществлять разбор воды из котла и отопительной системы для разных нужд, за исключением необходимого слива при ремонте. При сливе воды и дополнении новой повышается опасность коррозии и образования отложений.

Долив воды в отопительную систему производить в охлажденный до 70°С Котёл.

8.6 При эксплуатации котла размещение топлива производить в соответствии с требованиями:

- запрещается укладывать топливо за котлом или возле котла на расстоянии, менее чем 500 мм;
- запрещается укладывать топливо между двумя котлами в котельной;
- изготовитель рекомендует соблюдать расстояние между котлом и топливом минимум 1000 мм или поместить топливо в другом помещении;
- во время установки и эксплуатации котла необходимо соблюдать безопасные расстояния от горючих смесей со степенью огнеопасности В, С1 и С2 на расстояние не менее 800 мм;
- материалы с высокой степенью огнеопасности (класс С), которые горят очень быстро и горят даже после устранения источника розжига (например: бумага, картон, асфальтные и просмоленные картоны, дерево и плиты из опилок, пластмассовые материалы, напольное покрытие), должны располагаться на расстоянии не менее 1600 мм.

8.7 Футеровочная плита из вермикулита не является устойчивой к сильным механическим нагрузкам. Плита подвержена образованию трещин при излишнем механическом воздействии. Для увеличения срока службы футеровки рекомендуется в ходе эксплуатации котла манипуляции по его обслуживанию производить с осторожностью в целях исключения сильного

механического воздействия на футеровку. В ходе эксплуатации на плите не осажается сажа, поэтому плита не нуждается в каких-либо видах чистки. Вермикулитовая плита установлена только в котлах 32-52 кВт.

Подготовка к использованию

8.8 Перед началом использования следует убедиться, что система и котел заполнены теплоносителем, рабочие заглушки установлены надежно, электрооборудование котла (при его наличии) подключено к электрической сети, комплектное навесное оборудование функционирует исправно, запорная и регулирующая арматура системы отопления, связанная с котлом по технологической схеме, соответствует проекту, положение органов управления трубопроводной арматурой соответствует рабочему положению.

8.9 Проверку готовности к работе комплектного оборудования проводить по технической документации на это оборудование.

8.10 Рекомендации по подготовке загружаемого в котел топлива:

8.10.1 Древесина, предназначенная на дрова, должна быть распилена и расколота.

8.10.2 При выборе типа топлива для котла рекомендуется учитывать свойства каждого типа.

8.10.3 Сравнительные характеристики и свойства различных типов топлива:

- наименьшее количество влаги в дереве, срубленном в начале зимы;

- в деревьях твердых пород влаги меньше;

- дрова, пробывшие год под навесом, содержат 20 ÷ 25 % влаги, два года – 13 ÷ 17 %, а это значит, что для топки необходимо будет в два раза меньше топлива, чем топя влажными дровами;

- одинаковые по весу количество дров и торфа дают похожее количества тепла;

- 1 кг угля даёт в 2 ÷ 3 раза больше тепла, чем 1 кг дров;

- для сгорания 1 кг дров необходимо 4 ÷ 5 м³ воздуха, угля 10 м³;

- при сгорании 1 кг каменного угля средней калорийности выделяется около 6500 ккал (7,56 кВт) тепла.

Таблица 4. Выделение тепловой энергии при сжигании 1 дм³ дров влажностью 20%.

Вид древесины	кКал	кВт	% соотношение к дубу
Дуб, клен	2520	2,93	100
Ясень	2460	2,86	98
Береза	2270	2,64	90
Чёрная ольха	1900	2,21	75
Сосна	1850	2,15	73
Осина	1810	2,10	72
Тополь	1680	1,95	67
Ель	1610	1,87	6

Использование изделия

8.11 Использование изделия проводить при строгом соблюдении мер безопасности, установленных в р.6 и настоящем разделе.

8.12 Для штатной работы котла в рабочем режиме следует предварительно произвести его розжиг, затем перевести котел в режим сжигания пиролизных газов (пиролитический режим).

8.13 Розжиг котла, прямое горение

Первый пуск должен выполнить специально обученный монтажник или специалист сервисной службы.

Перед началом розжига следует проверить наличие тяги в дымовой трубе.



Внимание! ЗАПРЕЩАЕТСЯ использовать для растопки котла взрывчатые вещества.



Внимание! ЗАПРЕЩАЕТСЯ во время эксплуатации перегревать котёл.

Непосредственный розжиг произвести в следующей последовательности:
открыть нижнюю дверку топki и установить дверцу регулировки подачи воздуха под углом 45° как показано на рисунке 11

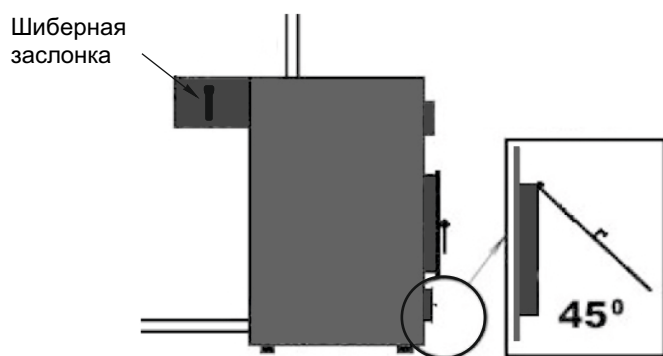


Рисунок 11

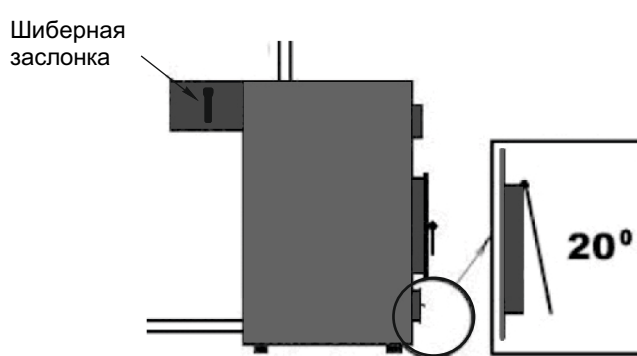


Рисунок 12

- открыть шиберную заслонку в дымоотводящем патрубке полностью для обеспечения максимальной тяги (если шибер шторный – то выдвинуть его полностью);
- заложить в котел немного бумаги, сверху на бумагу щепок, поджечь бумагу;
- на образовавшийся огонь доложить немного дров небольшого размера, закрыть дверцу топki;
- после того, как дрова небольшого размера займутся огнем, доложить примерно 1/3 топki дровами, закрыть дверцу топki;
- через пять – семь минут открыть дверцу топki и заложить топку дровами полностью, закрыть дверцу топki (максимальная закладка – это закладка по верхний уровень дверки топki);
- после этого дверцу регулировки подачи воздуха необходимо прикрыть на половину (рис. 12) так, чтобы через воздушный зазор не выхлопывался дым, если дым будет выхлопываться, то следует прикрыть дверцу регулировки подачи воздуха еще, но не полностью;
- после того, как воздух в отапливаемом помещении нагреется, прикрыть дверцу регулировки подачи воздуха, оставив воздушный зазор примерно — 2-5 мм (рис. 13), закрыть на половину заслонку в дымоотводящем патрубке (если шибер шторный, то выдвинуть его до риски на шторке). Таким образом будет обеспечена правильная работа котла и соответственно максимально эффективный, экономичный, комфортный режим работы, не требующий дополнительной регулировки до тех пор, пока в топке не останется топлива менее десятой части от полной загрузки;

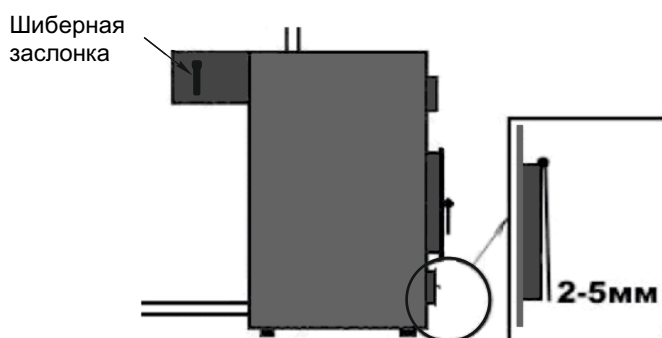


Рисунок 13

- когда топлива в топке останется меньше 1/10 части от полной загрузки, можно немного приоткрыть дверцу регулировки подачи воздуха, сохраняя температуру теплоносителя на выходе, до полного сгорания топлива или доложить топлива;
- перед очередной закладкой топлива открыть заслонку в дымоотводящем патрубке полностью для обеспечения максимальной тяги, а дверцу регулировки подачи воздуха приоткрыть, подождать 2-3 минуты (этим обеспечивается минимальный выхлоп дыма в помещение при

помещение при открывании дверки топки), после чего открыть дверку топки, доложить топливо, закрыть дверку топки;

- если доложено больше топлива, чем находится в топке, более чем в три раза, то необходимо приоткрыть дверцу регулировки подачи воздуха под 30-45 градусов относительно вертикали (рис. 11) на 5-10 минут, пока не займется дымом, не начнет тлеть вновь заложенное топливо (чем влажнее топливо — тем дольше), после чего необходимо вернуть дверцу регулировки подачи воздуха в положение 2-5 мм зазора (рис. 13);
- если доложено топлива менее половины полной загрузки топки, то необходимости что-либо регулировать нет.

Примечание: при первых растопках на стенках холодного котла конденсируется влага, которая, стекая в поддувало, может вызвать предположение о наличии течи котла. Это запотевание прекращается после оседания золы на внутренних стенках котла.



Внимание! Эксплуатация котла в режиме прямого горения производится в течение времени не более 4 ÷ 6 часов (данное время необходимо для вывода котла в рабочий диапазон температур). При превышении данного периода времени работы котла в процессе прямого горения гарантия на возникшие повреждения не распространяется.

Примечание: в первые 4-6 часов работы котла дым из дымоходной трубы будет темного цвета, в дальнейшем он будет светлый, если соблюдать вышеуказанные правила топки.

8.14 Пиролитический режим

Пиролитический режим поддерживается путем добавления очередных порций топлива. До тех пор пока процесс тления не завершен, докладывать топливо можно в любой момент.



Внимание! Во время открывания дверей, будьте осторожны – они могут быть горячими!

По прекращению горения на дне котла останутся пеплообразные угли, их не требуется вынимать из котла чаще одного раза в 3-4 дня или когда их накопление станет выше верхней части дверцы регулировки подачи воздуха.

Продолжительность стабильного рабочего цикла котла зависит от плотности топлива, правильности установки дымохода и того насколько максимально прикрыта дверца регулировки подачи воздуха во время основной работы котла. Возможно появление воздушных циклических всхлопываний в проёме подачи воздуха в топку, при их появлении необходимо прикрыть дверцу регулировки подачи воздуха до момента прекращения всхлопываний, но не до полного закрытия. Правильно подготовленные и упорядоченно разложенные в загрузочном пространстве поленья (следует избегать хаотичного расположения) определяют равномерную эксплуатацию котла, без пробелов в слое углей. Если слой жара образован неравномерно, древесный газ неконтролируемо протекает через пробелы к камере сгорания, причем его температура может снижаться к месту воспламенения. Это ведет к постепенному падению мощности, вплоть до полной остановки работы котла.

8.15 Регулирование температуры на выходе из котла:

- проверка работы тягорегулятора — установить ручку настройки регулятора в положение, соответствующее показанию котлового термометра. Если регулятор настроен правильно, то позиция воздушной заслонки будет соответствовать рисунку 10 вид А;
- настройка тягорегулятора — нагреть котел до 60°C (температура должна быть стабильной на протяжении не менее 30 минут), установить ручку настройки регулятора в положение, соответствующее показанию котлового термометра (в случае вертикальной установки следует использовать белые цифры), настроить цепь регулятора заслонки так, чтобы щель составляла примерно 2 мм (см. рисунок 10 вид А).

При снижении температуры воды регулировочная дверца начнёт открываться под действием натягиваемой регулятором цепочки. Как только температура воды начнёт подниматься, регулировочная дверца будет закрываться. Так регулируется температура отопительной воды на выходе из котла.

8.16 Конденсатообразование и смолообразование

При эксплуатации котла с использованием влажного топлива в дымовых газах образуется конденсат, который стекает по холодным стенкам котла.

Смолообразование в котле происходит при аналогичных условиях (низкая мощность, низкая температура), а так же при плохом горении (недостаток воздуха для горения, котёл гаснет).

Чтобы избежать конденсатообразования и смолообразования в котле, рекомендуется выбирать котёл в соответствии с необходимой мощностью.

8.17 После окончания отопительного сезона необходимо тщательно очистить Котёл, дымоходы и насадку дымохода, смазать вращающиеся пальцы, механизм заслонки дымовой трубы и другие подвижные части Котла графитной смазкой.

8.18 Помещение, где установлен котел необходимо поддерживать в чистоте и сухом состоянии.

8.19 Действия в экстремальных условиях

Пользователь котла обязан срочно остановить котел в следующих аварийных случаях:

- произошла протечка воды из котла;
- температура воды в котле превысила 100°C;
- повышение давления выше допустимого;
- проток воды из котла вследствие разгерметизации его или системы отопления (теплоснабжения);
- возник взрыв в топке, газоходе котла;
- в основных элементах котла найдены трещины, выпуклости, протоки в сварочных соединениях;
- возник пожар в котельной;
- повреждены элементы каркаса котла

Причина аварийной остановки котла должна быть записана в настоящем паспорте.

При аварийной остановке котла необходимо:

- немедленно отключить электрооборудование котла (при его наличии) от электрической сети;

- удалить топливо из камеры сгорания (топки) котла в металлический ящик или другой металлический сосуд, следя за тем, чтобы не обжечься и не отравиться угарным газом (по возможности меньше находиться в помещении котельной, открыть дверь или вентиляционные отверстия, и при возможности включить вытяжную вентиляцию). Удаление жара из камеры сгорания (топки) выполнять только с помощью другого человека (вдвоем). Разрешается засыпать жар в камере сгорания (топке) сухим песком



ВНИМАНИЕ!!! КАТЕГОРИЧЕСКИ запрещается заливать жар в камере сгорания (топке) водой.

- вынести жар в металлическом ящике за пределы котельной и на расстоянии не меньше 3 м от котельной и залить водой;

- если дым в помещении котельной не получается быстро убрать, то необходимо вызвать на помощь пожарную службу по номеру 101;

- во время аварийной работы котла необходимо придерживаться правил пожарной безопасности;

- установить причину аварии и, после ее устранения, убедиться в том, что котел и система отопления (теплоснабжения) находятся в исправном состоянии;

- очистить котел и помещение котельной.

9. ТЕХНИЧЕСКОЕ ОБСЛУЖИВАНИЕ И РЕМОНТ

9.1 Уход за котлом осуществляет его владелец. Владелец обязан содержать котёл и его комплектное оборудование в чистоте и исправном состоянии. Следует регулярно проверять отсутствие мусора и пыли под котлом.

9.2 Загрузка топлива и выгрузка золы производится вручную. Периодичность выгрузки золы установлена в п. 8.3.4.

9.3 На протяжении отопительного сезона в системе отопления (СО) необходимо поддерживать постоянный объём воды. Добавляя воду в СО закрытого типа, необходимо следить за тем, чтобы в систему не попал воздух. Воду из котла и СО нельзя ни сливать, ни использовать, за исключением случаев, когда это является необходимым, например, во время ремонта и т.п. При сливе и заполнении СО новой водой повышается опасность возникновения коррозии и образования накипи.

9.4 Отверстие дымохода следует очищать периодически по мере необходимости.

Таблица 5. Характерные неисправности и методы их устранения

Наименование возможных неисправностей	Причина неисправностей	Метод устранения
Плохое горение топлива	Плохая тяга	Очистить дымовую трубу и газоход от сажи и золы, проверить правильность выполнения дымовой трубы согласно инструкции
	Топливо не отвечает требованиям настоящего паспорта	Заменить
Горение топлива хорошее, вода в котле кипит, вода в отопительных приборах не нагревается	Плохая циркуляция воды в системе	Проверить правильность монтажа системы (наличие уклона, отсутствие воздушных пробок и т.д.)
	Утечка воды в системе. Воздух в отопительной системе	Устранить течь. Дополнить систему водой, стравить воздух из системы
	Не работает циркуляционный насос	Устранить неисправность или заменить насос
Выход дыма в помещение	Засорение дымовой трубы	Очистить дымовую трубу от сажи и золы
	Застоявшийся в дымовой трубе холодный воздух (наблюдается в переходное время года)	Восстановить тягу, сжигая в люке для очистки легковоспламеняющиеся материалы: бумагу, стружку, солому
Выход из строя колосниковой решётки	Высокая температура горения топлива	Заменить колосниковую решетку. Уменьшить подачу воздуха
Внутри котла вода	Конденсат из трубы	Организовать конденсатоотвод
		Утеплить трубу
		Выдерживать температуру в котле 80°C ÷ 70°C

9.6 В ходе эксплуатации котлов следует контролировать герметичность гидравлического контура. Начав эксплуатировать котёл, на его внутренних стенках, образуется водный конденсат, создающий видимость, что котёл негерметичен и пропускает воду. Конденсат исчезает, при повышении температуры воды в Котле до 70-80°C. Рекомендуется поддерживать температуру воды в Котле как можно более высокую. При температуре возвратной воды ниже 50°C на внутренних поверхностях котла конденсируются пары воды, вызывающие интенсивную коррозию котла, действие которой может в несколько раз сократить время службы котла.



Рекомендуется в системе отопления установить теплоаккумуляторы (либо теплоаккумуляторы с ГВС, либо бойлеры)

Преимущества использования теплоаккумулятора

- увеличение периода между топками
- снижение затрат на топливо 20% за счет работы котла при номинальной мощности
- сглаживание температурных колебаний между котловым контуром и контуром отопления:
 - а) возможность установки в помещении постоянной температуры
 - б) краткосрочный режим образования конденсата
- снижение закоксованности котла
- снижение теплопотерь 10% за счет отключения насоса котлового контура после зарядки теплоаккумулятора
- устранение запаха креазота в помещении и на улице

Желая убедиться в герметичности Котла, необходимо в течение нескольких часов его интенсивно топить, после этого, прервав горение, убедиться, увеличивается ли количество конденсата. Если не увеличивается, то Котёл герметичен.

9.7 Котлы относятся к ремонтируемым восстанавливаемым изделиям.

9.8 Ремонт котлов разрешается производить силами специализированной организации.

9.9 Ремонт котлов включает замену вышедших из строя заменяемых узлов или комплектного оборудования. Изготовитель Котла рекомендует при замене использовать оригинальные детали (узлы).

9.10 В ходе ремонта и ревизии допускается частичная разборка и последующая сборка котла по разъемным соединениям. Разборка разрушающими методами не допускается.

9.11 Указания по замене футеровочной плиты из вермикулита для котлов 32-52 кВт:

Футеровку следует заменять в течение срока службы котла по мере необходимости.

Необходимость замены футеровки определяется визуально: наличие большого количества трещин снижает эффективность работы котла.

Для замены футеровки следует извлечь эжекторы из котла, (на лицевой части Котла через технологическое отверстие в обшивке) извлечь отработавшую плиту, установить новую, установить на штатное место эжекторы. При установке эжекторов на штатное место следить за расположением их заглушек и форсуночных отверстий: заглушки эжекторов располагаются со стороны передней стенки Котла, форсуночные отверстия направлены вверх (как показано на рисунке 2г).

Эжекторы снимаются и устанавливаются по посадочным отверстиям и не требуют специального закрепления.

Футеровочная плита размещается свободно, закреплению не подлежит.

При проведении ремонта, связанного со сваркой деталей гидравлического контура, следует провести испытания на прочность и герметичность гидравлического контура пробным давлением воды 0,6 МПа с выдержкой при установившемся давлении испытательной среды не менее 30 мин., пропуски через основной металл и сварные швы не допускаются. Испытательная среда – вода. Контроль визуальный. Методы испытания должны исключать образование конденсата на испытываемых изделиях.

Перед началом ремонтных работ следует отключить электрооборудование котла (при его наличии) от электрической сети, убедиться, что вода из котла и системы отопления слита, температура стенок котла не превышает 45°C, остатки топлива и зола отсутствуют. Остальные меры безопасности при ремонте котла приведены в разделе 6 настоящего паспорта.

Указания по ремонту комплектного оборудования приводятся в технической документации поставщиков конкретных видов оборудования.

Рекомендуется не реже 1 раза в 6 месяцев проводить профилактический осмотр котла специалистом сервисной службы.

14. ГАРАНТИИ ИЗГОТОВИТЕЛЯ И ГАРАНТИЙНЫЕ ТАЛОНЫ

Гарантийный срок службы котла «ТЕПЛОВЪ» 24 месяца со дня реализации торгующей организацией. Если дату продажи установить невозможно, этот срок исчисляется со дня изготовления.

Предприятие-изготовитель (поставщик) гарантирует соответствие выпускаемых котлов требованиям технической документации на изготовление изделия при соблюдении потребителем условий эксплуатации, транспортирования и хранения, установленных в настоящем паспорте.

Гарантия не распространяется на расходные материалы и на детали (узлы), требующие периодической замены вследствие естественного износа в ходе эксплуатации: колосниковая решетка, вращающиеся элементы, уплотнительные шнуры, футеровка - вермикулитовая плита).

При выходе из строя котла предприятие-изготовитель не несёт ответственности за остальные элементы системы, техническое состояние объекта в целом, в котором использовалось данное изделие, а также за возникшие последствия. Изделие, утратившее товарный вид по вине потребителя, обмену или возврату по гарантийным обязательствам не подлежит.

Рекламации на работу котла не принимаются, бесплатный ремонт и замена не производятся в случаях:

- если не оформлен (утерян) гарантийный талон и свидетельство об установке, несоблюдения потребителем правил эксплуатации и обслуживания;
- если между котлом и запорной арматурой отсутствует предохранительный клапан на давление не более 0,3 МПа (3,0 кг/см²) для систем закрытого типа;
- небрежного хранения и транспортировки котла, как потребителем, так и любой другой организацией;
- самостоятельного ремонта котла потребителем;
- самовольного изменения конструкции котла;
- если котёл заполнен не умягчённой водой и отсутствует проведение водоподготовки и подготовки отопительной системы
- использования котла не по назначению;
- при неправильном монтаже Котла и системы отопления;
- возникновения дефектов, вызванных стихийными бедствиями, преднамеренными действиями, пожарами и т.п.
- Гарантии комплектного оборудования, поставляемого совместно с котлом, устанавливаются поставщиком конкретного вида оборудования.
- В случае возникновения обстоятельств, влияющих на выполнение гарантийных обязательств, Потребитель обязан, не демонтируя котел из системы, связаться с Поставщиком для согласования дальнейших действий по установлению причин неисправностей и условий выполнения гарантийных обязательств.

ГАРАНТИЙНЫЙ ТАЛОН № 1

на гарантийный ремонт котла «ТЕПЛОВЪ»

Заводской номер № _____

Продан магазином _____

Штамп магазина _____ 20 _____ Г.
(подпись)

Владелец и его адрес _____

_____ (подпись) _____

Выполнены работы по устранению неисправностей:

Мастер (механик) _____

(подпись)

Владелец _____

(подпись)

« » _____ 20 г.

Утверждаю:

Руководитель _____

(наименование бытового ремпредприятия)

20 г. _____ на гарантийный ремонт отопительного котла «ТЕПЛОВЪ» КОРЕШОК ТАЛОНА №1



Тепловь

Россия, 156000, г. Кострома
Тел./факс 8 (4942) 46-13-93, Тепловь.рф

Теплоаккумуляторы и бойлеры

Зачем нужен буфер в системе отопления?

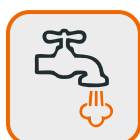


Теплоаккумулятор «Тепловь» предназначен для накопления и сохранения избытка тепловой энергии от различных источников тепла.

Если вам необходима совместная работа нескольких источников тепла, например, твердотопливного, электрического, газового котла, теплового насоса или солнечного коллектора, то теплоаккумулятор **поможет решить эту задачу.**



Снижает
теплопотери котла



ГВС
круглый год



Увеличивает срок службы
теплообменника



Изготовлен из углеродной
стали



от 300-3000 л
сталь от 2-5 мм
15 патрубков
давление 3 атм
работа с ТЭН
патрубок для анода

- ✓ снижает затраты на топливо до **25%**
- ✓ увеличивает период между топками **до 24 часов**
- ✓ поддерживает постоянную температуру
- ✓ снижает заростание котла
- ✓ снижает теплопотери от котла
- ✓ устраняет запах креозота

По вопросам приобретения **ЗВОНИТЕ** в отдел сбыта по тел.: 8(4942) 46-13-93

15. СВИДЕТЕЛЬСТВО ОБ УСТАНОВКЕ

Местонахождение котла _____
 Дата установки _____
 Кем произведена установка (монтаж) _____

М.П.

Инструктаж по правилам пользования котлом	
провел (должность, фамилия, подпись)	
потребитель	Инструктаж прослушан, правила пользования котлом усвоены _____ (фамилия, имя, отчество, подпись)

Внимание! Паспорт с незаполненными полностью или частично графами считается недействительным, претензии для гарантийного обслуживания не принимаются!

ООО "Тепловь", г. Кострома

Телефон горячей линии: 8-800-250-63-90

Смотрите нас на канале  VK Видео



Модельный ряд котлов Тепловь



Теплоаккумуляторы Тепловь



Компания Тепловь на выставке AquaTherm